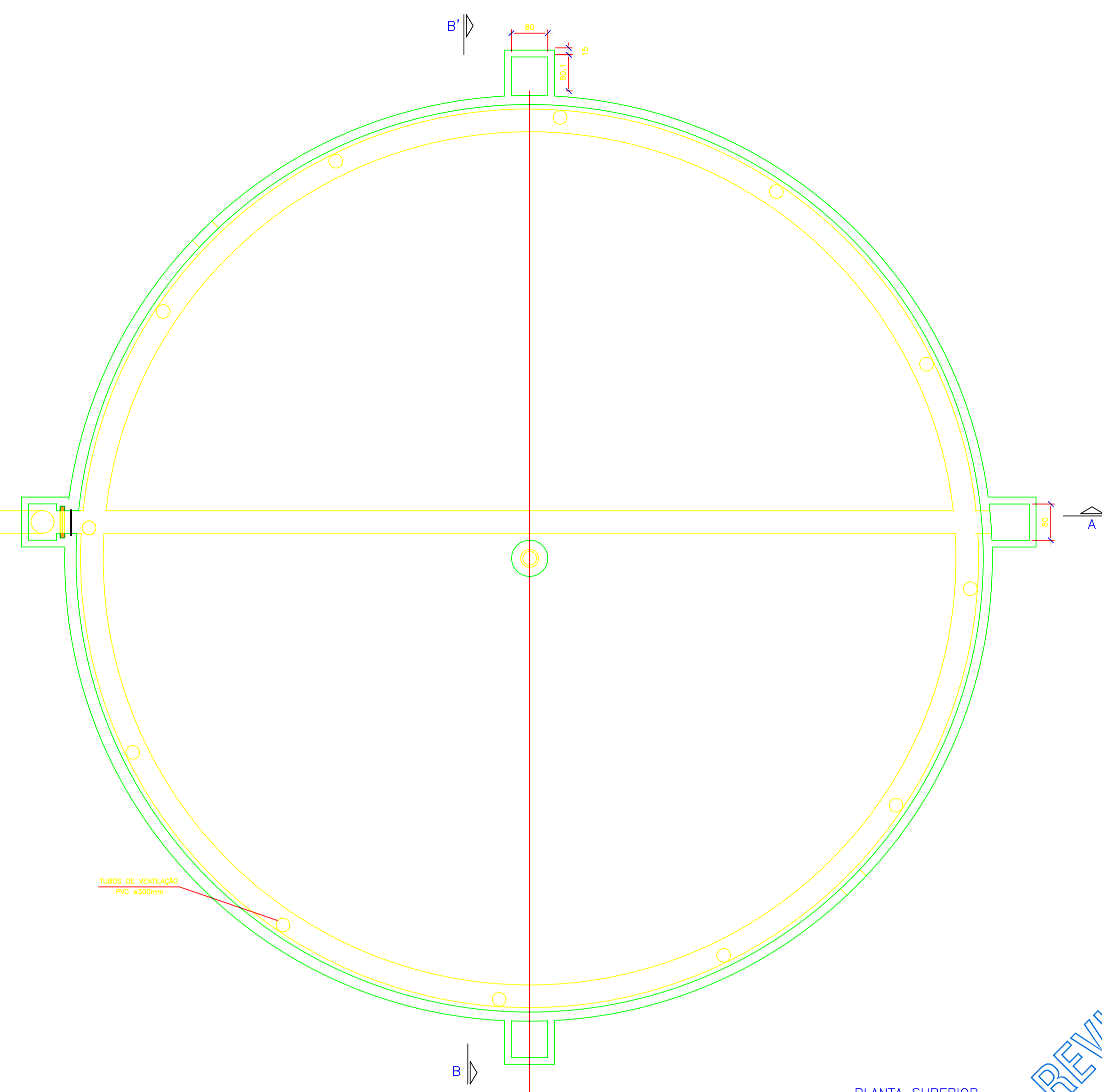


PLANTA BAIXA DE FUNDO
ESC. 1/75



PLANTA SUPERIOR
ESC. 1/75

EM REVISÃO

A RECIRCULAÇÃO NÃO SERÁ ADOTADA NA IMPLANTAÇÃO DE ETE, MAS A OBRA SERÁ FEITA PARA ADMITIR A RECIRCULAÇÃO, EM CASO DE QUE O SISTEMA EM OPERAÇÃO VENHA A DEMONSTRAR A SUA NECESSIDADE.
EM F*F* ADOTAR DIMENSIONAL DAS CONEXÕES, FLANGES E GABARITOS DE FURAÇÃO, AS NORMAS ABNT 7675 E ABNT 7560 (ISO 2531)

0	EMISSÃO	30/12/04	GUILHERME	GEHLING
REV.	DESCRIÇÃO	DATA	DES.	VERIF.

SNEP Serviço Autônomo de Saneamento de Pelotas
Departamento de Projetos

Número de Cadastro: Observação:

Prancha:
PROJETO EXECUTIVO
ETE ANGLÓ
FILTRO BIOLÓGICO
PLANTAS

INSTITUTO DE PESQUISAS
HIDRÁULICAS DA UFRGS

Data: DEZ/04	Arquivo: 1.HID-12.dwg	Escala: 1/75	Prancha: 1.HID-015
Projeto: Engº Gino Gehling - CREA 32944 Engº Antônio D. Benetti - CREA 32436		Topografia:	Desenho: GUILHERME